

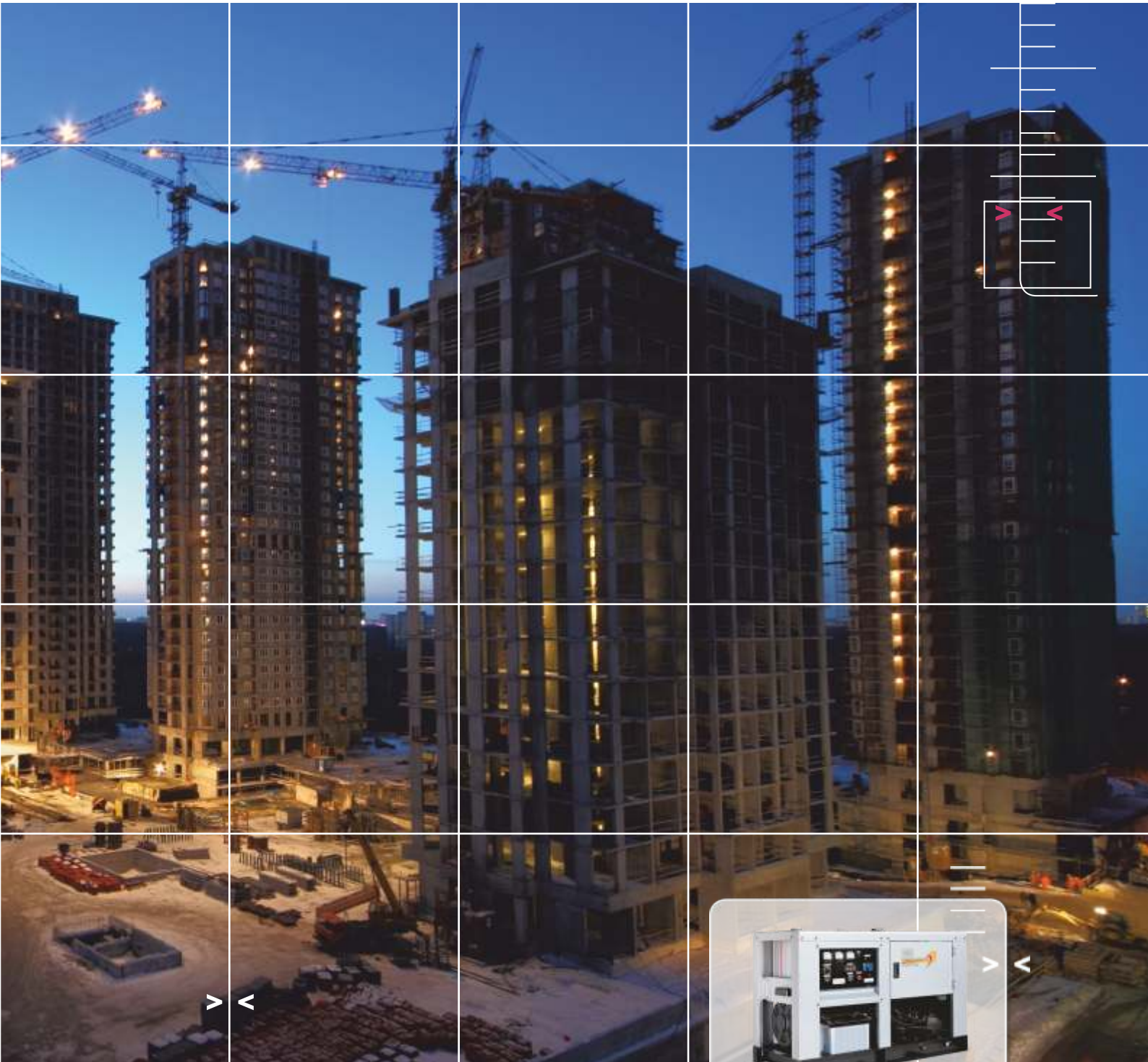


YANMAR

ДИЗЕЛЬНЫЕ ГЕНЕРАТОРЫ
С ЖИДКОСТНЫМ ОХЛАЖДЕНИЕМ

Серия YEG

Двухполюсные/четырёхполюсные, однофазные/трехфазные генераторы
Мощность генератора 10.1-62 кВА



Доверьте решение Yanmar



Модельный ряд генераторов новой серии YEG - генерация электроэнергии на мировом уровне с функциональной надежностью и экономией

Генератор новой серии YEG, отличающийся низкими уровнями шума и выхлопов, полностью готов к эксплуатации и отвечает Вашим потребностям в надежном, высококачественном автономном электроснабжении.

Потребитель получает преимущества двухполюсной и четырехполюсной генерации электроэнергии в усовершенствованной, надежной и экономичной форме. В новом генераторе уровень шумового излучения значительно снижен, поскольку в нем больше не применяются старые, шумные технологии, которые основывались на высоких оборотах двигателя. В настоящее время преимущества нового генератора признали даже те потребители, которые ранее не верили, что двухполюсные агрегаты могут иметь длительный срок службы. Ваши представления о генераторах изменятся благодаря превосходному двигателю Yanmar.

Предлагаются на выбор две модификации генераторов: модели в обычном капоте или в шумозащитном кожухе, в зависимости от Ваших потребностей.

Малозумный и безопасный для окружающей среды

Первое, на что Вы обратите внимание в генераторах новой серии YEG – это низкий уровень шума при работе.

Ослабление шумового излучения было успешно достигнуто с помощью собственных методов компьютеризированной инженерии Yanmar и на основании точного анализа жесткости материалов. Теми же методами были разработаны идеальные объемы глушителей и оптимальное использование шумоизолирующих материалов. Все это обеспечило сверхнизкий уровень шума при работе, что создает возможность беспрепятственного использования генераторов в городских районах и жилых кварталах.

Данные по выхлопам дизельных двигателей Yanmar TNV (Total New Value) свидетельствуют о безопасности генераторов для находящихся поблизости людей. Новые генераторы серии имеют специальный раструб вокруг

инжектора, который регулирует поток топливовоздушной смеси в основной камере сгорания, обеспечивая эффективное использование входящего воздушного потока для чистого сгорания и уменьшения уровня токсичности выхлопных газов.

В генераторах новой серии YEG увеличена скорость потока топливовоздушной смеси.

Завихрение топливовоздушной смеси продолжается во время сгорания, обеспечивая лучшее смешивание и низкий уровень токсичности выхлопных газов. Генераторы новой серии YEG, отличающиеся низкими уровнями шума и токсичности выхлопов, оказывают минимальное отрицательное воздействие на окружающую среду.

Помимо этого, в генераторах не используются асбест, ртуть, полибромированный бифенил, полибромированный дифениловый эфир или кадмий. Применение безопасных материалов было одной из важнейших задач, поставленных при разработке генераторов серии YEG.

Компактные, мощные и долговечные

Yanmar имеет давнюю традицию по производству дизельных двигателей мирового класса – компактных, высокоскоростных, предназначенных для тяжелых режимов работы. Сочетание этих двигателей с превосходными однофазными двухпроводными и трехфазными четырехпроводными генераторами, испытанными при эксплуатации в Азии и на Среднем Востоке, обеспечивает более высокую установленную мощность по выработке электроэнергии по сравнению с агрегатами аналогичного размера. Капот или шумозащитный кожух имеют маленькую массу и занимают очень мало места.

Двигатели TNV являются ультрасовременными компактными промышленными двигателями Yanmar, которые имеют повышенный срок службы благодаря принудительному охлаждению блока, прочному кривошипному механизму и цилиндрам, а также высокоточной



цапфе и другим деталям. Генераторные установки имеют устройства защитного отключения при падении давления смазочного масла, повышении температуры охлаждающей жидкости и дефектной зарядке аккумулятора. Генераторные установки YEG работают безотказно и надежно.

Экономичный двигатель обеспечивает малый расход топлива, удобен в эксплуатации и при проведении технического обслуживания

В процессе многолетнего экспериментирования и исследований Yanmar разработал новую оптимальную форму циркуляции воздушного потока в камере сгорания. Оптимальная форма циркуляции воздушного потока достигается за счет интенсивного смешивания топлива с воздухом, которое максимизирует использование воздуха, и минимизирует расход топлива. Сочетание выработки электроэнергии с высоким КПД и экономичного двигателя с низким расходом топлива делает эти генераторы удивительно дешевыми в эксплуатации. Удобство касается каждого аспекта эксплуатации и технического обслуживания генератора. Все компоненты генератора смонтированы на одной несущей раме, поэтому легкий и компактный новый генератор YEG можно разместить практически где угодно, без специального обустройства фундамента. Специально разработанные демпферные подушки обеспечивают тихую работу с минимальной вибрацией. Для

удобства ежедневного осмотра и выполнения профилактических операций различные фильтры и аккумулятор расположены на той же самой стороне, где и приборная доска. Контролировать работу двигателя, генератора и выработку электроэнергии можно с одного места с помощью одной большой высоко расположенной панели управления, которую хорошо видно.

Новые генераторные установки YEG – это серия мечты, которая отличается надежностью в работе и простотой в эксплуатации.

Безопасность - главная забота Yanmar

При разработке обеспечения надежности и безопасности, особое внимание уделяется всем аспектам, вплоть до мелких деталей. Выходные разъемы закрыты крышкой и расположены в стороне от приборной доски в целях предотвращения поражения электрическим током, что делает агрегат электрически безопасным для обслуживающего персонала. Кроме того, установлен заземляющий зажим. Все вращающиеся детали закрыты защитными кожухами для предотвращения несчастных случаев. Применен бесщеточный тип генератора с автоматическим регулятором напряжения и демпфирующей катушкой, которые обеспечивают высокое качество вырабатываемого напряжения, компенсируя искажение формы сигнала.

Вы можете положиться на Yanmar, поскольку Вам как владельцу генератора серии YEG всемирная сеть Yanmar обеспечивает всестороннюю поддержку, техническое обслуживание и снабжение запасными частями. Ваша безопасность гарантирована тем, что Вы, являясь уважаемым клиентом, стали членом всемирной семьи Yanmar.



Шумозащитный кожух



Вид сбоку



серия YEG [Двухполюсные] | 10.1~45.2кВА

- Новые генераторы YEG150 и YEG200 соответствуют нормам токсичности выхлопов EPA Tier 2
- В новых генераторах YEG300/400/500 увеличена скорость потока топливоздушной смеси
- Yanmar имеет давнюю традицию по производству дизельных двигателей мирового класса – компактных, высокоскоростных, предназначенных для тяжелых режимов работы
- Большой топливный бак обеспечивает непрерывную работу в течение более, чем 8 часов при 70%-ой нагрузке генератора



ТЕХНИЧЕСКИЕ ХАРАКТЕРИСТИКИ [Двухполюсной, однофазный]

Модель * 1 : Индекс "С" для капотированного генератора; Индекс "S" для генератора в шумозащитном кожухе
 Модель * 2 : Индекс "С" для капотированного генератора; Индекс "В" для генератора в шумозащитном кожухе

Модель * 1	Капотированный генератор		YEG150DSHC	YEG200DSHC	YEG300DSHC	YEG400DSHC	YEG500 DSHC
	Генератор в шумозащитном кожухе		YEG150DSHS	YEG200DSHS	YEG300DSHS	YEG400DSHS	YEG500 DSHS
	Частота		50 Гц	50 Гц	50 Гц	50 Гц	50 Гц
Генератор	Максимальная мощность	кВА	10.1	12.8	19.2	26.6	34.3
		кВт	10.1	12.8	19.2	26.6	34.3
	Номинальная мощность	кВА	9.1	11.7	17.5	24.1	30.4
		кВт	9.1	11.7	17.5	24.1	30.4
	Напряжение		В 110, 220, 230, 240 (110/220, 115/230, 120, 240)				
	Обороты	мин ⁻¹ (об-мин)	3000	3000	3000	3000	3000
	Фаза и провод		Однофазный, двухпроводной				
	Коэффициент электрической мощности %		100				
	Класс изоляции		Класс F (в статоре и роторе)				
	Число полюсов		2				
Возбуждение		Бесщеточный генератор с автоматическим регулятором напряжения и демпфирующей катушкой					
Двигатель	Тип		Вертикальный четырехтактный дизельный двигатель с водяным охлаждением				
	Модель * 2	Капотированный генератор	3TNV70-HGB2C	3TNV76-HGB2C	3TNE84-GB2C	4TNE84-GB2C	4TNE84T-GB2C
		Генератор в шумозащитном кожухе	3TNV70-HGB2B	3TNV76-HGB2B	3TNE84-GB2B	4TNE84-GB2B	4TNE84T-GB2B
	Число циклов, диаметр и ход поршня мм		3-70 X 74	3-76 X 82	3-84 X 90	4-84 X 90	4-84 X 90
	Рабочий объем л		0.854	1.116	1.496	1.995	1.995
	Номинальная мощность кВт		12.1	15.1	22.4	29.9	37.1
	Максимальная мощность кВт		13.3	16.5	24.6	32.9	41.2
	Обороты мин ⁻¹ (об-мин)		3000 / 3600				
	Система сгорания		Предварительное сгорание в вихревой камере (интегрированное прямое зажигание)			Прямой впрыск	
	Система охлаждения		Радиатор				
	Всасывание		Естественное всасывание				Сжатие поршня
	Система смазки двигателя		Принудительная смазка				
	Система запуска двигателя		Электростартер				
	Топливо		Дизельное топливо				
	Смазочное масло		Категория обслуживания двигателя, определенная ассоциацией API: категория CD				
	Охлаждающая жидкость (количество)	Двигатель	0.9	0.9	2	2.7	2.7
		Радиатор	1.2	1.2	1.2	2.4	2.4
Смазочное масло (количество)	Общее количество	3.8	4.4	7.5	7.9	7.9	
	Полезное количество	1.7	2.1	2	2.5	2.5	
Пусковой ток В·кВт		12-1.0	12-1.1	12-1.2	12-1.4	12-1.4	
Ток зарядки В·А		12В-15А					
Аккумулятор (5HR) В·Ач		12-52 (65D26R)			12-60 (75D31R)		
Расход топлива (при 70% нагрузке) л/ч		3.1	3.9	4.6	6.2	7.7	
Капотированный генератор	Уровень шума (4/4 нагрузка на расстоянии 7м) дБ(А)		74	76	83	86	86
	Заправочная ёмкость дизельного топлива		40		60	70	
	Сухая масса кг		300	310	430	480	500
Генератор в шумозащитном кожухе	Уровень шума (4/4 нагрузка на расстоянии 7м) дБ(А)		68	70	67	68	69
	Заправочная ёмкость дизельного топлива		50		70	70	
	Сухая масса кг		400	435	585	685	715

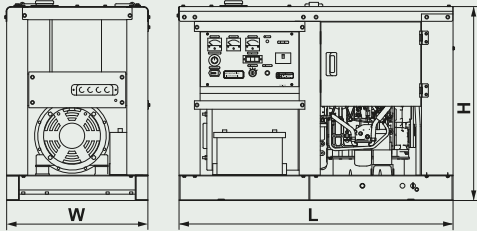
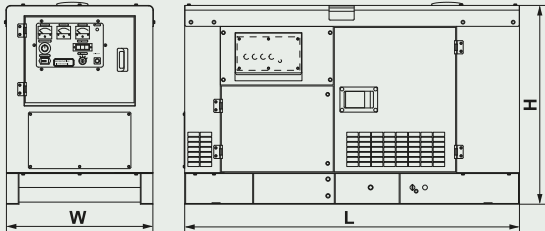
ТЕХНИЧЕСКИЕ ХАРАКТЕРИСТИКИ

[Двухполюсной, трехфазный]

Модель * 1 : Индекс "С" для капотируемого генератора; Индекс "S" для генератора в шумозащитном кожухе
 Модель * 2 : Индекс "С" для капотируемого генератора; Индекс "B" для генератора в шумозащитном кожухе

Модель * 1	Капотируемый генератор		YEG150DTHC	YEG200 DTHC	YEG300 DTHC	YEG400 DTHC	YEG500DTHC		
	Генератор в шумозащитном кожухе		YEG150DTHS	YEG200 DTHS	YEG300 DTHS	YEG400 DTHS	YEG500DTHS		
Частота			50 Гц	50 Гц	50 Гц	50 Гц	50 Гц		
Генератор	Максимальная мощность	кВА	13.3	16.9	25.2	35.0	45.2		
		кВт	10.6	13.5	20.1	28.0	36.1		
	Номинальная мощность	кВА	12.0	15.3	23.0	31.8	40.0		
		кВт	9.6	12.3	18.4	25.4	32.0		
	Напряжение		В	380	380	380	380	380	
	Сила тока (первичной электрической мощности)		А	18.2	23.2	34.9	48.3	60.8	
	Напряжение (однофазное)		В	220	220	220	220	220	
	Обороты		мин ⁻¹ (об-мин)	3000	3000	3000	3000	3000	
	Фаза и провод		Трехфазный, четырехпроводной					80 (задержка)	
	Коэффициент электрической мощности		%	Класс F (в статоре и роторе)					
Класс изоляции		Класс F (в статоре и роторе)							
Число полюсов		2							
Возбуждение		Бесщеточный генератор с автоматическим регулятором напряжения и демпфирующей катушкой							
Тип			Вертикальный четырехтактный дизельный двигатель с водяным охлаждением						
Модель * 2	Капотируемый генератор		3TNV70-HGB2C	3TNV76-HGB2C	3TNE84-GB2C	4TNE84-GB2C	4TNE84T-GB2C		
	Генератор в шумозащитном кожухе		3TNV70HGB2B	3TNV76HGB2B	3TNE84-GB2B	4TNE84-GB2B	4TNE84T-GB2B		
Число циклов, диаметр и ход поршня		мм	3-70 X 74	3-76 X 82	3-84 X 90	4-84 X 90	4-84 X 90		
Рабочий объем		л	0.854	1.116	1.496	1.995	1.995		
Номинальная мощность		кВт	12.1	15.1	22.4	29.9	37.1		
Максимальная мощность		кВт	13.3	16.5	24.6	32.9	41.2		
Обороты		мин ⁻¹ (об-мин)	3000 / 3600						
Система сгорания		Предварительное сгорание в вихревой камере (интегрированное прямое зажигание)			Прямой впрыск				
Система охлаждения		Радиатор							
Всасывание		Естественное всасывание			Сжатие поршня				
Система смазки двигателя		Принудительная смазка							
Система запуска двигателя		Электростартер							
Топливо		Дизельное топливо							
Смазочное масло		Категория обслуживания двигателя, определенная ассоциацией API: категория CD							
Охлаждающая жидкость (количество)	Двигатель	л	0.9	0.9	2	2.7	2.7		
		л	1.2	1.2	1.2	2.4	2.4		
	Смазочное масло (количество)	Общее количество	л	3.8	4.4	7.5	7.9	7.9	
		Полезное количество	л	1.7	2.1	2	2.5	2.5	
Пусковой ток		В-кВт	12-1.0	12-1.1	12-1.2	12-1.4	12-1.4		
Ток зарядки		В-А	12B-15A			12B-15A			
Аккумулятор (5HR)		В-Ач	12-52 (65D26R)		12-60 (75D31R)				
Расход топлива (при 70% нагрузке)		л/ч	3.1	3.9	4.6	6.2	7.7		
Капотируемый генератор	Уровень шума (4/4 нагрузка на расстоянии 7 м)		дБ(А)	74	76	83	86	86	
	Заправочная ёмкость дизельного топлива		л	40		60	70		
	Сухая масса		кг	300	310	430	480	500	
Генератор в шумозащитном кожухе	Уровень шума (4/4 нагрузка на расстоянии 7 м)		дБ(А)	68	70	67	68	69	
	Заправочная ёмкость дизельного топлива		л	50		70	70		
	Сухая масса		кг	400	435	585	685	715	

ГАБАРИТНЫЕ РАЗМЕРЫ Единица = мм (дюйм)

	Капотируемое исполнение					В шумозащитном кожухе				
										
Однофазный	YEG150DSHC	YEG200DSHC	YEG300DSHC	YEG400DSHC	YEG500DSHC	YEG150DSHS	YEG200DSHS	YEG300DSHS	YEG400 DSHS	YEG500DSHS
Трехфазный	YEG150DTHC	YEG200DTHC	YEG300DTHC	YEG400DTHC	YEG500DTHC	YEG150DTHS	YEG200DTHS	YEG300DTHS	YEG400DTHS	YEG500DTHS
Длина	1200 (47.24)	1300(51.18)	1300(51.18)	1480 (58.27)	1480 (58.27)	1400 (55.12)	1600 (62.99)	1600 (62.99)	1830 (72.05)	1830 (72.05)
Ширина	610 (24.02)	670(26.38)	670(26.38)	670 (26.38)	670 (26.38)	660 (25.98)	700 (27.56)	700 (27.56)	700 (27.56)	700 (27.56)
Высота	850 (33.46)	920(36.22)	920(36.22)	920 (36.22)	920 (36.22)	900 (35.43)	950 (37.40)	950 (37.40)	950 (37.40)	950 (37.40)

- Новые генераторы серии YEG соответствуют нормам токсичности выхлопов EPA Tier 2
- В генераторах новой серии YEG увеличена скорость потока топливоздушная смеси
- Большой топливный бак при 70%-ой нагрузке генератора обеспечивает непрерывную работу в течение более, чем 12 часов для генераторов YEG170, 230 и 450 и в течение 10 часов для генераторов YEG650 и 750



ТЕХНИЧЕСКИЕ ХАРАКТЕРИСТИКИ [Четырехполюсной, однофазный]

Модель * 1 : Индекс "С" для капотируемого генератора; Индекс "S" для генератора в шумозащитном кожухе
Модель * 2 : Индекс "С" для капотируемого генератора; Индекс "В" для генератора в шумозащитном кожухе

Модель * 1	Капотированный генератор		YEG170DSLС	YEG230 DSLC	YEG450 DSLC	-	-	
	Генератор в шумозащитном кожухе		YEG170 DSLS	YEG230 DSLS	YEG450 DSLS	YEG650 DSLS	YEG750 DSLS	
	Частота		50 Гц					
Генератор	Максимальная мощность	кВА	10,8	14,4	28,2	38,6	45,7	
		кВт	10,8	14,4	28,2	38,6	45,7	
	Номинальная мощность	кВА	9,8	13,1	25,2	35,1	41,5	
		кВт	9,8	13,1	25,2	35,1	41,5	
	Напряжение		В 50 Гц : 220,240					
	Обороты		мин ⁻¹ (об-мин) 1500					
	Фаза и провод		Однофазный, двухпроводной					
	Коэффициент электрической мощности		%					
	Класс изоляции		Класс F (статор, ротор)			Класс H (статор, ротор)		
	Число полюсов		4					
Возбуждение		Бесщеточный с автоматическим регулятором напряжения и демпфирующей катушкой						
Двигатель	Тип		Вертикальный четырехтактный дизельный двигатель с водяным охлаждением					
	Модель * 2	Капотированный генератор	3TNV88-GGB1C	3TNV98-GGB1C	3TNV98-GGB1C	-	-	
		Генератор в шумозащитном кожухе	3TNV88-GGB1B	4TNV98-GGB1B	4TNV98-GGB1B	4TNV106-GGB1B	4TNV106T-GGB1	
	Число циклов, диаметр и ход поршня		мм 3 - 88 X 90					
	Рабочий объем		л 1.642					
	Номинальная мощность		кВт 12,2					
	Максимальная мощность		кВт 13,4					
	Обороты		мин ⁻¹ (об-мин) 1500 / 1800					
	Система сгорания		Прямой впрыск					
	Система охлаждения		Радиатор					
	Всасывание		Естественное всасывание			Сжатие поршня		
	Система смазки двигателя		Принудительная смазка					
	Система запуска двигателя		Электростартер					
	Топливо		Дизельное топливо					
	Смазочное масло		Категория обслуживания двигателя, определенная ассоциацией API; категория					
	Охлаждающая жидкость (количество)	Двигатель	л	2	2,7	4,2	6	6
		Радиатор	л	1,2	2,2	3,8	3,8	3,8
	Смазочноемасло (количество)	Общее количество	л	6,7	7,4	10,5	14	14
		Полезное количество	л	2,8	3,4	5,5	9	9
	Пусковой ток		В·кВт 12-1,2					
Ток зарядки		В·А 12В-15А						
Аккумулятор (5HR)		В·Ач 12-60(75D31)						
Расход топлива (при 70% нагрузке)		л/ч 2,31						
Капотированный генератор	Уровень шума (4/4 нагрузка на расстоянии 7м)		дБ(А) 72					
	Заправочная ёмкость дизельного топлива		л 60					
	Сухая масса		кг 440					
Генератор в шумозащитном кожухе	Уровень шума (4/4 нагрузка на расстоянии 7м)		дБ(А) 59					
	Заправочная ёмкость дизельного топлива		л 60					
	Сухая масса		кг 575					

ТЕХНИЧЕСКИЕ ХАРАКТЕРИСТИКИ

[Четырехполюсной, трехфазный]

Модель * 1 : Индекс "С" для капотируемого генератора; Индекс "S" для генератора в шумозащитном кожухе
 Модель * 2 : Индекс "С" для капотируемого генератора; Индекс "В" для генератора в шумозащитном кожухе

Модель * 1	Капотированный генератор		YEG170DTLC	YEG230 DTLC	YEG450 DTLC	-	-
	Генератор в шумозащитном кожухе		YEG170DTLS	YEG230 DTLS	YEG450 DTLS	YEG650 DTLS	YEG750DTLS
	Частота		50 Гц				
Генератор	Максимальная мощность	кВА	13.8	18.7	37.4	54.1	62.0
		кВт	11.1	14.9	29.9	43.3	49.6
	Номинальная мощность	кВА	12.6	17	33.4	49.2	56.6
		кВт	10.1	13.6	26.7	39.3	45.0
	Напряжение	В	50 Гц : 380,415				
	Сила тока (первичной электрической мощности)	А	19.1, 17.5	25.8/23.7	50.7/46.5	74.8/68.4	85.4/78.2
	Напряжения (однофазное)	В	50 Гц : 220,240				
	Обороты	мин ⁻¹ (об-мин)	1500	1500	1500	1500	1500
	Фаза и провод		Трехфазный, четырехпроводной				
	Коэффициент электрической мощности	%	80 (задержка)				
Класс изоляции		Класс F (в статоре и роторе)					
Число полюсов		4					
Возбуждение		Бесщеточный генератор с автоматическим регулятором напряжения и демпфирующей катушкой					
Двигатель	Тип		Вертикальный четырехтактный дизельный двигатель с водяным охлаждением				
	Модель * 2	Капотированный генератор	YEG170DTLC	YEG230DTLC	YEG450DTLC	-	-
		Генератор в шумозащитном кожухе	3TNV88 - GGB1B	4TNV88 - GGB1B	4TNV98 - GGB1B	4TNV106 - GGB1B	4TNV106T - GGB1
	Число циклов, диаметр и ход поршня	мм	3-88 X 90	4-88 X 90	4-98 X 110	4-106 X 125	4-106 X 125
	Рабочий объем	л	1.642	2.190	3.319	4.412	4.412
	Номинальная мощность	кВт	12.2	16.5	30.7	44.9	51.4
	Максимальная мощность	кВт	13.4	18.2	34.1	49.4	56.6
	Обороты	мин ⁻¹ (об-мин)	1500 / 1800				
	Система сгорания		Прямой впрыск				
	Система охлаждения		Радиатор				
Всасывание		Естественное всасывание			Сжатие поршня		
Система смазки двигателя		Принудительная смазка					
Система запуска двигателя		Электростартер					
Топливо		Дизельное топливо					
Смазочное масло		Категория обслуживания двигателя, определенная ассоциацией API: категория CD					
Охлаждающая жидкость (количество)	Двигатель	л	2	2.7	4.2	6	6
	Радиатор	л	1.2	2.2	3.8	3.8	3.8
Смазочное масло (количество)	Общее количество	л	6.7	7.4	10.5	14	14
	Полезное количество	л	2.8	3.4	5.5	9	9
Пусковой ток	В-кВт	12-1.2	12-1.4	12-2.3	12-3.0	12-3.0	
Ток зарядки	В-А	12В-15А	12В-15А	12В-20А	12В-60А	12В-60А	
Аккумулятор (5НН)	В-Ач	12-60(75D31)	12-60(75D31)	12-64(95D31)	12-88(115E41)	12-88(115E41)	
Расход топлива (при 70% нагрузке)	л/ч	2.31	2.94	5.53	8.82	10.36	
Капотированный генератор	Уровень шума (4/4 нагрузка на расстоянии 7 м)	дБ(А)	72	74	78	-	-
	Заправочная ёмкость дизельного топлива	л	60	70	120	-	-
	Сухая масса	кг	440	515	715	-	-
Генератор в шумозащитном кожухе	Уровень шума (4/4 нагрузка на расстоянии 7 м)	дБ(А)	59	63	63	68,5	65
	Заправочная ёмкость дизельного топлива	л	60	70	120	130	130
	Сухая масса	кг	575	635	890	1210	1230

ГАБАРИТНЫЕ РАЗМЕРЫ Единица = мм (дюйм)

Генератор	Капотированное исполнение				В шумозащитном кожухе			
	YEG170DSLС	YEG230DSLС	YEG450DSLС	YEG170DTLS	YEG230DTLS	YEG450DTLS	YEG650DTLS	YEG750DTLS
Однофазный	YEG170DSLС	YEG230DSLС	YEG450DSLС	YEG170DTLS	YEG230DTLS	YEG450DTLS	YEG650DTLS	YEG750DTLS
Трехфазный	YEG170DTLC	YEG230DTLC	YEG450DTLC	YEG170DTLS	YEG230DTLS	YEG450DTLS	YEG650DTLS	YEG750DTLS
Длина	1300(51.2)	1480(58.3)	1600(63.0)	1600(62.99)	1830(72.05)	2050(80.71)	2350(92.52)	2350(92.52)
Ширина	670(26.4)	670(26.4)	750(29.5)	700(27.56)	700(27.56)	750(29.53)	920(36.22)	920(36.22)
Высота	920(36.2)	920(36.2)	1000(39.4)	950(37.40)	950(37.40)	1050(41.34)	1350(53.15)	1350(53.15)



ОПЦИОННЫЕ БЛОКИ

Панель автоматической системы запуска Генератору YEG может быть задан режим, при котором он автоматически запускается при отключении подачи электроэнергии в сети и останавливается при возобновлении подачи электроэнергии. Вы можете быть уверены, что новый генератор серии YEG выполнит только ту работу, которая необходима, и остановится при возобновлении подачи электроэнергии в сети.



Выводы на панели автоматической системы переключения / автоматической системы запуска



Панель управления: YEG500DSHC
Панель управления: YEG500DTHC



Панель управления: YEG450DSL
Панель управления: YEG450DTLS



КОМПЛЕКТАЦИЯ ГЕНЕРАТОРА [Двухполюсной, однофазный/двухполюсной, трехфазный]

○:Стандартные ▲:Опцион

Модель	Капотированное исполнение	YEG150DSHC/DTHC	YEG200DSHC/DTHC	YEG300DSHC/DTHC	YEG400DSHC/DTHC	YEG500DSHC/DTHC
	В шумозащитном кожухе	YEG150DSHS/DTHS	YEG200DSHS/DTHS	YEG300DSHS/DTHS	YEG400DSHS/DTHS	YEG500DSHS/DTHS
Панель управления генератором	Частотомер	○ только в шумозащитном кожухе	○ только в шумозащитном кожухе	○	○	○
	Вольтметр переменного тока	○	○	○	○	○
	Амперметр переменного тока	○ только в шумозащитном кожухе	○ только в шумозащитном кожухе	○	○	○
	Переключатель амперметра	▲ только в шумозащитном кожухе	▲ только в шумозащитном кожухе	▲	▲	▲
	Регулятор напряжения генератора	○ только в шумозащитном кожухе	○ только в шумозащитном кожухе	○	○	○
	Автоматический выключатель	○	○	○	○	○
	Индикаторная лампа	○ только в шумозащитном кожухе	○ только в шумозащитном кожухе	○	○	○
Панель управления двигателем	Счётчик моточасов	○	○	○	○	○
	Указатель уровня топлива в баке	○	○	○	○	○
	Пусковой ключ	○	○	○	○	○
	Кнопка аварийной остановки	○ только в шумозащитном кожухе	○ только в шумозащитном кожухе	○	○	○
	Предупредительная лампа	Температура воды	○	○	○	○
Низкое давление масла		○	○	○	○	○
Зарядка аккумулятора		○	○	○	○	○
Система аварийной защиты	Сигнал повышенной температуры воды	○	○	○	○	○
	Низкое давление масла	○	○	○	○	○
	Зарядка аккумулятора	○	○	○	○	○
	Максимальный расцепитель тока (МРТ)	○	○	○	○	○
Мощность на зажимах генератора	Трёхфазные, четырёхпроводные зажимы	○	○	○	○	○
	Однофазные, двухпроводные зажимы	○	○	○	○	○
	Заземляющий вывод	○	○	○	○	○
Прочие	Система дистанционного запуска / остановки	▲	▲	▲	▲	▲
	Автоматическая система запуска / остановки	▲	▲	▲	▲	▲
	Выводы на панели автоматической системы переключения / автоматической системы запуска	▲	▲	▲	▲	▲
	Колеса	▲	▲	▲	▲	▲

КОМПЛЕКТАЦИЯ ГЕНЕРАТОРА [Четырёхполюсной, однофазный/четырёхполюсной, трехфазный]

○:Стандартные ▲:Опцион

Модель	Капотированное исполнение	YEG170DSLС/DТLС	YEG230DSLС/DТLС	YEG450DSLС/DТLС	—	—
		YEG170DSLС/DТLС	YEG230DSLС/DТLС	YEG450DSLС/DТLС	YEG650DSLС/DТLС	YEG750DSLС/DТLС
Панель управления генератором	Частотомер	○ только в шумозащитном кожухе	○ только в шумозащитном кожухе	○	○	○
	Вольтметр переменного тока	○	○	○	○	○
	Амперметр переменного тока	○ только в шумозащитном кожухе	○ только в шумозащитном кожухе	○	○	○
	Переключатель амперметра	▲ только в шумозащитном кожухе	▲ только в шумозащитном кожухе	▲	▲	▲
	Регулятор напряжения генератора	○ только в шумозащитном кожухе	○ только в шумозащитном кожухе	○	○	○
	Автоматический выключатель	○	○	○	○	○
	Индикаторная лампа	○ только в шумозащитном кожухе	○ только в шумозащитном кожухе	○	○	○
Панель управления двигателем	Счётчик моточасов	○	○	○	○	○
	Указатель уровня топлива в баке	○	○	○	○	○
	Пусковой ключ	○	○	○	○	○
	Кнопка аварийной остановки	○ только в шумозащитном кожухе	○ только в шумозащитном кожухе	○	○	○
	Предупредительная лампа	Температура воды	○	○	○	○
Низкое давление масла		○	○	○	○	○
Зарядка аккумулятора		○	○	○	○	○
Система аварийной защиты	Сигнал повышенной температуры воды	○	○	○	○	○
	Низкое давление масла	○	○	○	○	○
	Зарядка аккумулятора	○	○	○	○	○
	Максимальный расцепитель тока (МРТ)	○	○	○	○	○
Мощность на зажимах генератора	Трёхфазные, четырёхпроводные зажимы	○	○	○	○	○
	Однофазные, двухпроводные зажимы	○	○	○	○	○
	Заземляющий вывод	○	○	○	○	○
Прочие	Система дистанционного запуска / остановки	▲	▲	▲	▲	▲
	Автоматическая система запуска / остановки	▲	▲	▲	▲	▲
	Выводы на панели автоматической системы переключения / автоматической системы запуска	▲	▲	▲	▲	▲
	Колеса	▲	▲	▲	▲	▲



ООО «Янмар РУС»

115419, Москва
2-й Рошинский пр-д, 8, офис 303
Тел +7 (495) 232 2135
Факс +7 (495) 232 2137
www.yanmarrus.ru

www.yanmarrus.ru